



ARROTONDA ANGOLI MOD. CAR 10

CARATTERISTICHE

COD. 400020

L'arrotonda angoli "Car 10" è un modello economico e versatile da utilizzare con utensili di taglio intercambiabili.

- Arrotondamento raggio: 3 - 6 -10 mm.
- Taglio dritto.
- Diametro punta: 6 mm.
- Taglio a mezzaluna X.
- Calendari con apposite squadrette dx-sx.

COD. 410001 - COLTELLO RAGGIO 3,5 mm

COD. 410002 - COLTELLO RAGGIO 6 mm

COD. 410003 - COLTELLO RAGGIO 10 mm

COD. 410004 - PUNTA DIAMENTRO Ø 6mm



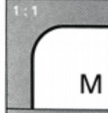



COD. 410005 - COLTELLO MEZZALUNA

COD. 410006 - SQUADRETTE DX - SX

COD. 410007 - DISCHETTI BLUE SOTTOPUNTA



**LEGGI
QR CODE
PER + INFO**

	Cod. 410001 •No: R3.5 •Radius Knife Size: 1/8" (3.5 mm)		Cod. 410000 •No: C15 •Straight Knife Size: Adjustable
	Cod. 410002 •No: R6 •Radius Knife Size: 1/4" (6 mm)		Cod. 410004 •No: D6 •Punch Knife Size: 1/4" (6 mm)
	Cod. 410003 •No: R10 •Radius Knife Size: 3/8" (10 mm)		Cod. 410005 •No: D21 •Semicircle Knife Size: 13/16" (21 mm)

+ CARATTERISTICHE TECNICHE

- In dotazione viene fornita con l'utensile arrotonda angoli con raggio da 6 mm.
- Guide di riferimento: regolabili.
- Spessore di taglio: 10 mm (circa 100 fogli da 80 gr.).
- Dimensioni (LxPxH): 22,7x14x15 cm.
- Peso: 2,2 kg.



PER MAGGIORI INFO
VISITATE **MARGRAFITALY.IT**